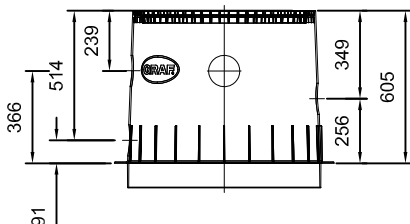
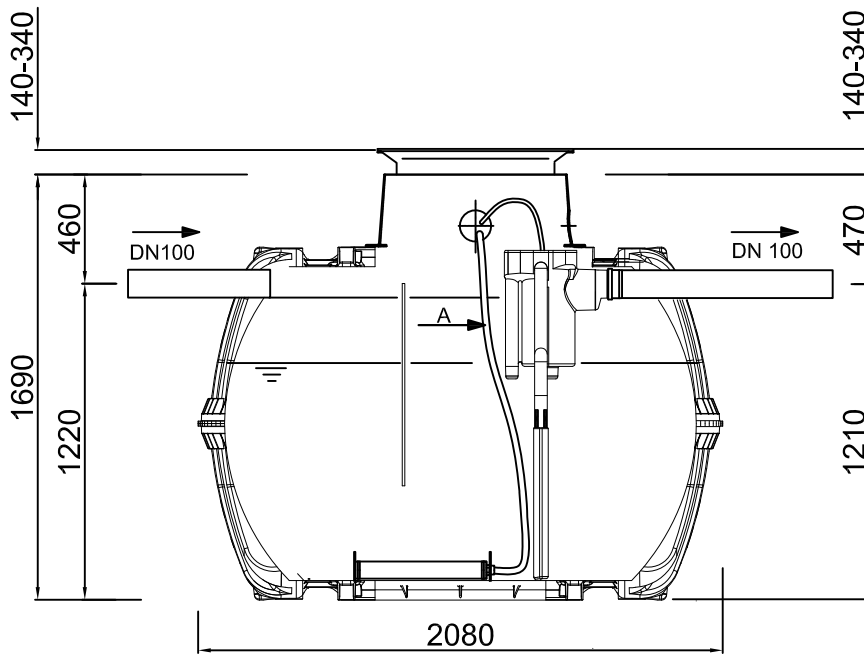
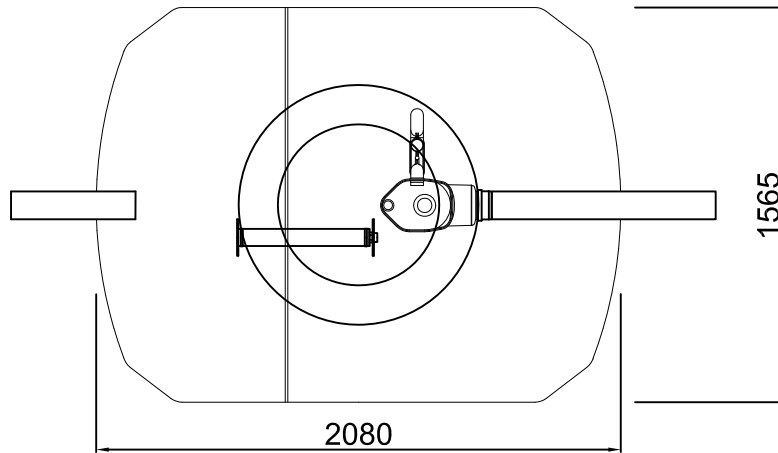




D Kleinkläranlage one2clean 3 EW Carat S 2700 L		Artikel-Nr. article no.
GB WWTP one2clean 3 EW Carat S 2700 L	ES	FR



Maxi Dom (optional)

- 330 mm höhere Einbautiefe
- 330 mm more excavation deep

Otto Graf GmbH
 Carl-Zeiss-Str. 2-6
 DE-79331 Teningen
 Germany
 info@graf-.info
 www.graf.info

Zeichnungsinformation
drawing information

gezeichnet drawn	CSC
Datum date	10.01.2014
Toleranz tolerance	+/- 3 %

Artikelinformation
article information

Gewicht
weight

Alle Maßangaben in mm
all dimension in mm